

Instruções para a Redação

1. Leia com atenção as orientações da proposta e os textos de apoio.
2. Produza um texto que tenha, no mínimo, dezessete (17) e, no máximo, vinte (20) linhas.
3. Escreva com letra legível e ocupe todo o espaço das linhas, respeitando os parágrafos.
4. Não fuja ao tema e ao gênero propostos.
5. Use caneta com tinta preta ou azul.
6. Escreva conforme a variedade padrão escrita da língua portuguesa.
7. Evite copiar trechos dos textos de apoio.

ATENÇÃO: A redação é prova eliminatória.

O Brasil está entre os países com o maior índice de homicídios femininos: ocupa a 5ª (quinta) posição em um *ranking* de 83 nações, segundo dados do Mapa da violência (disponível em www.mapadaviolencia.org.br). E, segundo o estudo, “Violência contra a mulher”, a cada hora e meia, uma mulher é vítima do crime de feminicídio.

Considerando o contexto da violência e de assassinatos de mulheres no Brasil, produza um **comentário crítico**, para ser publicado em um fórum de discussão, em ambiente virtual, posicionando-se, com argumentos consistentes, a respeito das possíveis causas que respondem pelo aumento da violência e número de assassinatos de mulheres no Brasil.

A seguir, apresentamos algumas referências sobre o tema proposto que poderão auxiliá-lo na produção do seu comentário crítico.

Nos últimos anos, a violência contra as mulheres no Brasil vem se tornando assunto público e reconhecido como problema ao qual qualquer mulher, independentemente de raça, cor, etnia, idade ou classe social pode estar sujeita. Trata-se de reconhecer que a violência não é um infortúnio pessoal, mas tem origem na constituição desigual dos lugares de homens e mulheres nas sociedades – a desigualdade de gênero –, que tem implicações não apenas nos papéis sociais do masculino e feminino e nos comportamentos sexuais, mas também em uma relação de poder.

Em outras palavras, significa dizer que a desigualdade é estrutural. Ou seja, social, histórica e culturalmente a sociedade designa às mulheres um lugar de submissão e menor poder em relação aos homens.

Disponível em: <https://revistagalileu.globo.com/Sociedade/noticia/2018/02/violencia-contra-mulher-wania-pasinato.html>. Acessado em 22/10/2018

O feminicídio é o termo empregado para designar o assassinato de uma mulher pelo simples fato de esta ser mulher. Dessa forma, é uma violência em razão do gênero.

Disponível em: <https://jus.com.br/artigos/31359/o-que-e-femicidio>. Acessado em 22/10/2018



(Foto: Pixabay)

Três anos depois de aprovada, Lei do Feminicídio tem avanços e desafios

Quando aprovou a Lei do Feminicídio, sancionada em março de 2015, o Congresso deu um passo importante para resguardar a mulher da brutalidade do seu agressor. O feminicídio qualifica o assassinato quando a mulher é morta por questões de gênero. Mas os números desse crime mostram que não basta punir. É preciso também aumentar a rede de proteção à mulher e mudar a “cultura do agressor”. [...]

Disponível em: <https://www12.senado.leg.br/noticias/especiais/especial-cidadania/tres-anos-depois-de-aprovada-lei-do-femicidio-tem-avancos-e-desafios>. Acessado em 22/10/2018

PROVA DE REDAÇÃO - RASCUNHO

1	
2	
3	
4	
5	
6	
7	
8	
9	
10	
11	
12	
13	
14	
15	
16	
17	Limite mínimo
18	
19	
20	

Obs.: Não destacar essa folha

Questões de 01 a 05 (opção INGLÊS)

QUESTÃO 01

Texto 1:

Accountant Job Application Cover Letter

To,
Bonn, Joseph
Regional Director

All Digital
102, Lake avenue
Torres, Paulo

Dated: 5th of May 2018

Subject: Application for the position of an accountant
Respected Mr. Bonn

This letter is in regards to the job advertisement posted by your organization in MMO magazine concerning to the requirement of a candidate in the position of an accountant for which I am interested and I would like to apply for. I have worked in similar position for five years and my last job was with Aspen Group where I used to prepare accounting statements for the organization, ensuring that balance sheet was tallied, compiling financial information and implementing accounting control procedures. I also had to ensure that accuracy is maintained in all statements and documents and solve any existing accounting discrepancy. I have excellent calculative skills and an eye for detail besides being good at preparing reports and statements. I can assure that my previous work experience is going to benefit your organization.

It would be great if we could meet for an interview round. My resume is enclosed.

Regards,
Nataniel Lucas
(adaptado)

Disponível em <https://www.dayjob.com/content/accountant-cover-letter-example-350.htm>. Acessado em 22/10/2018

O gênero Carta é ainda um meio de comunicação muito usado, sobretudo no mundo do trabalho. Assim, leia a carta de Nataniel Lucas e identifique o tipo de carta e sua finalidade:

- Trata-se de uma Carta de Demissão da empresa Aspen Group;
- É uma Carta Resposta ao chamado da MMO para uma vaga de emprego;
- É uma Carta de Contestação quanto a problemas relacionados ao autor, durante seu trabalho no Aspen Group;
- Trata-se de uma Carta de Apresentação para preenchimento de vaga divulgada na revista da empresa;
- É uma Carta de Agradecimento pela obtenção da vaga anunciada de Contador na empresa MMO.

QUESTÃO 02

Texto 2:

Are LED lights making us ill?

By Lucy Jones

Over the last decade, much of Europe and the US have changed the way they illuminate city and town streets. They have replaced high-energy sodium bulbs (the warmer, yellow ones) with energy-saving LED bulbs (with a blue light emitting diode, which can feel harsh in comparison). As well as street lights, most of us are exposed to blue light through smartphones, computers, TVs, and in the home.

The World Journal of Biological Psychiatry published a paper that warned of the potential effects of LED lighting on mental illness. It raised concerns about the influence of blue light on sleep, other circadian-mediated symptoms, use of digital healthcare apps and devices, and the higher sensitivity of teenagers to blue light. Specifically, the researchers are concerned about the relationship between light exposure and the occurrence of manic and mixed symptoms in bipolar disorder, having adverse effects on manic states and the sleep-wake cycle. For example, the use of smartphones or computers by those people before bed could have a bad effect on their sleep, circadian rhythms and health.

Studies of the impact of blue light on healthy adults show it inhibits melatonin secretion which disrupts sleep and can affect quality of life, physical and mental health and susceptibility to illness.

Previous studies of sleep disorders in children and adolescents show a clear and consistent relationship between sleep disorders and frequency of digital device usage.

Currently, the National Sleep Foundation guidelines suggest not using technology 30 minutes before bed and removing technology for the bedroom. However, there are currently no specific guidelines for people with an underlying mental illness or sensitivity to circadian disruption.

As LED technology has rapidly spread across the globe, the focus has been on the visual element and the energy-saving element. Now, scientists, health professionals and the LED industry are working to minimise the blue light in LEDs and create customisable lights that won't harm those suffering from psychiatric disorders.

Disponível em <https://www.bbcearth.com/blog/?article=are-led-lights-making-us-ill> Acessado em 22/10/2018

A rápida substituição de lâmpadas comuns por lâmpadas de LED em todos os setores e locais tiveram duas razões principais: a visual e a economia de energia. Porém, importantes estudos estão investigando se há consequências deste uso para a saúde. Assim, de acordo com o texto, é possível dizer que:

- Cientistas, profissionais da saúde e a indústria de lâmpadas de LED estão trabalhando para diminuir a luz azul existente nelas, criando luzes que não prejudiquem as pessoas portadoras dos transtornos psiquiátricos mencionados;
- Ainda não foi demonstrada cientificamente a relação existente entre transtornos do sono e a frequência no uso de aparelhos digitais antes de dormir;
- Estudos sobre o impacto da luz azul em adultos saudáveis demonstram haver apenas uma pequena alteração na produção de melatonina;
- Estudos feitos por psiquiatras revelam que a luz azul emitida pelas lâmpadas LED pode acalmar pessoas portadoras de transtorno bipolar, ajudando-as a relaxar;
- A Fundação Nacional do Sono já elaborou um manual sobre o uso de aparelhos digitais à noite.

QUESTÃO 03

Texto 3:

Born Too Soon in a Country at War. Their Only Hope? This Clinic. By Kassie Bracken and Megan Special August 27, 2018

The baby girl has stopped breathing. She was born prematurely and is only 3 weeks old. Her mother, Restina Boniface, took her to the only public neonatal clinic in South Sudan. The country is one of the toughest places in the world for newborns with health problems to survive. Ten feet away sits a donated respiratory machine that could save the baby. But lacking a critical part, it goes unused. The doctor tries to resuscitate the baby for several minutes. Finally, she begins breathing on her own. One in 10 babies brought to this clinic will die, most from treatable conditions. But many mothers have nowhere else to go.

South Sudan, the world's youngest nation, is in the midst of a humanitarian crisis. A brutal civil war has drained the economy. As hospitals closed, doctors were forced to flee. Inside the clinic, many babies remain nameless. Their mothers know they may not make it. "Our mothers here, they come for help," said Rose Tongan, a pediatrician. "And you pity them. You can't do anything." Electricity cuts out for days at a time. There is no formula for the premature babies, no lab for blood tests, no facility for X-rays. There are no beds for breast-feeding mothers. They must sleep outside, where they are at risk of infection and vulnerable to assault. "I feel like: What can I do?" Dr. Tongan said.

Hellen Sitima's 3-day-old daughter is sick. "When we get home, then that's the time to name the baby," she says. Dr. Tongan has no access to lab tests, but she determines that Ms. Sitima's baby has a respiratory infection. The infection clears, and Ms. Sitima takes her daughter home. She names her Gift.

Disponível em <https://www.nytimes.com/interactive/2018/08/28/multimedia/south-sudan-babies.html>. Acessado em 22/10/2018

O texto relata a situação crítica em que se encontram hospitais no Sudão do Sul e de alguns pacientes que deles precisam para sobreviver. Assim sendo, assinale a alternativa que corresponde ao lido:

- No texto são relatados dois casos específicos de recém-nascidos, um com infecção respiratória e outro com problemas cardiovasculares. Ambos não sobreviveram;
- As mães procuram por ajuda no único hospital para recém-nascidos prematuros do país, mesmo sabendo que eles não sobreviverão;
- Apesar de muitas dificuldades e de falta de leitos, as mães dos bebês ficam em quartos próximos para amamentá-los adequadamente;
- Não há laboratórios para testes, nem facilidade para usar a máquina de Raio-X, contudo, o aparelho usado para ajudar a respiração dos bebês prematuros ainda está funcionando bem.
- É comum encontrar bebês ainda sem nome na clínica, aguardando por sua sobrevivência, para, então, em seus lares, ganharem um nome.

QUESTÃO 04

Texto 4:

Venezuelan official suggests migrant crisis is staged to undermine government

Diosdado Cabello implied that photos and news of refugees fleeing through South America on foot are fake as the UN warns the situation is nearing a 'crisis moment'

Tom Phillips Latin America correspondent

Venezuela's number two official has suggested his country's escalating migration crisis – described by the United Nations as one of the worst in Latin American history – is being staged as part of a rightwing ruse to undermine his government.

Speaking at a congress of the ruling United Social party this week, Diosdado Cabello implied that images of Venezuelans fleeing through South America on foot had been manufactured. "It's as if it was: 'Lights, camera, action!' It is a campaign against our country – a campaign of extraordinary dimensions," Cabello added.



The UN estimates 2.3 million Venezuelans have fled since 2015 with Colombia expecting 2 million more to follow by 2020. That would mean 4.3 million people – 14% of Venezuela's population – had left. Last week, the UN's migration agency warned the mass migration is nearing a "crisis moment" comparable to events involving refugees in the Mediterranean. Many of those now heading into neighbouring countries such as Brazil and Colombia are so impoverished they do so on foot.

The UN estimates 2.3 million Venezuelans have fled since 2015 with Colombia expecting 2 million more to follow by 2020. Photograph: Evelin Rosas/EPA

On Tuesday, Venezuelan state media trumpeted the "repatriation" of 89 migrants who had reportedly been flown home from Peru free of charge after suffering exploitation abroad.

Disponível em <https://www.theguardian.com/world/2018/aug/28/venezuela-diosdado-cabello-refugee-footage-fake>. Acessado em 22/10/2018

O jornal *The Guardian* retrata um problema social vivido, sobretudo, em 2018, pelos venezuelanos. Com base no texto lido, aponte a alternativa que retrata mais adequadamente a posição do governo da Venezuela sobre o assunto:

- Oficiais do governo confirmam as notícias de que a Venezuela está vivendo uma crise social sem precedentes;
- A ONU está solicitando ajuda para abrigar os jovens venezuelanos que querem deixar o país em busca de outros regimes políticos;
- O governo diz que as fotos e notícias de venezuelanos, deixando o país a pé em direção a outros países da América do Sul, são montagens e objetivam minar seu governo;
- A mídia estatal da Venezuela diz que apenas 89 pessoas deixaram o país em 2018, mas que poderão voltar, sem problemas, caso desejarem;
- O governo venezuelano admite o problema e pede ajuda à ONU para reorganizar o país.

QUESTÃO 05

Texto 5:



Mafalda, personagem famosa por seu pensamento crítico, discute um tema de grande importância para o mundo. Aponte a alternativa que melhor explica o contido na tirinha lida.

- Mafalda, do alto de um púlpito, faz um discurso persuasivo pela paz mundial;
- A personagem discute com as pessoas à sua volta sobre a necessidade da paz no mundo;
- Mafalda discursa em nome de grandes organizações mundiais, como o Vaticano e a ONU, em busca de convencer os países sobre a importância da paz no mundo;
- A personagem conclui que, atualmente, ela e outras organizações mundiais reconhecidas têm o mesmo poder de persuasão sobre a paz no mundo;
- Mafalda busca desenvolver uma crítica quanto à paz mundial, mas fica triste ao perceber que ninguém se interessa pelo assunto.

Questões de 01 a 05 (opção ESPANHOL)

Lea el texto y contesta las cuestiones 1, 2 y 3.

VIOLENCIA MACHISTA

La carta de la hija de la última víctima de violencia machista en España: "Me niego a que esto pase en vano" Ivana Gil Varela, de 23 años, escribió este miércoles en su cuenta de Facebook una publicación en la que se despide de su madre y pide que su asesinato sirva para concienciar

EL PAÍS - Madrid 23 AGO 2018 - 15:33 BRT

Ivana Gil Varela, la hija de la última víctima mortal en España de la violencia de género, A.B.V.O., de 56 años, escribió este miércoles en su cuenta de Facebook una carta abierta en la que se despide de su madre y pide que no sea en vano su asesinato —su marido, que responde a las iniciales de J.G.P. y tiene 56 años, le disparó tres tiros por la espalda el pasado domingo—. "Ma, te hablo para decirte que hoy te toca ser ejemplo también para toda España, para todo el mundo, para todas las mujeres. Porque me niego a que todo esto pase en vano. Necesito que no seas una más, sino que seas ELLA, la que conciencie, la que quite vendas, la que motive, la que haga entender que hay que actuar YA, porque lo que hoy es una amenaza sin credibilidad mañana es una noticia tras una pantalla. Tú desde ahí arriba y yo desde aquí abajo tenemos que gritarlo, ¡TOLERANCIA CERO, DESPIERTA, MUÉVETE!", escribió Gil Varela, de 23 años, en esta red social.

Adaptado de: https://elpais.com/politica/2018/08/23/actualidad/1535010421_327167.html. Accedido en 26/08/2018.

QUESTÃO 01

A partir de la lectura del texto, señale la alternativa **CORRECTA**.

- a) Ivana Gil Varela fue muerta por su marido;
- b) La intención de Ivana, al escribir en su cuenta de Facebook, fue de prevenir otras mujeres que sufran violencia machista;
- c) Ivana escribió en su cuenta de Facebook para no aconsejar a otras mujeres que sufren violencia machista;
- d) El marido de la víctima fue capturado por la policía;
- e) Esta violencia machista sólo ocurre en España.

QUESTÃO 02

De acuerdo con el texto, Ivana Gil Varela es:

- a) La víctima de violencia machista;
- b) Una persona que no conoce a la víctima;
- c) La asesina de la víctima;
- d) La hija de la víctima;
- e) Es una desconocida.

QUESTÃO 03

De acuerdo con el texto, las palabras "miércoles" y "espalda", pueden ser traducidas al portugués, respectivamente por:

- a) quarta-feira e costas;
- b) quarta-feira e espada;
- c) quinta-feira e costas;
- d) sexta-feira e costas;
- e) quarta-feira e chapéu.

Lea el texto y resuelva las cuestiones 4 y 5.



QUESTÃO 04

Tras la lectura del cómic, es posible inferir que:

- I. La joven le presenta un nuevo novio a su padre.
- II. Al padre le gusta más el segundo novio de su hija.
- III. La aparente fuerza física del nuevo novio le impide al padre de decirle lo que piensa.
- IV. El novio anterior era más simpático, por eso al padre le pareció más adecuado.

Señale la alternativa **CORRECTA**:

- a) Solo la afirmación I está correcta;
- b) Las afirmaciones I y II están correctas;
- c) Las afirmaciones I y III están correctas;
- d) Las afirmaciones III y IV están correctas;
- e) Las afirmaciones I, II y IV están correcta.

QUESTÃO 05

Observe las imágenes, analice el contexto de comunicación y señale la alternativa que traduce **CORRECTAMENTE** el enunciado "*hombres con pelo largo y arito*".

- a) Homens com pelo no rosto e anel;
- b) Homens com muito cabelo e piercing;
- c) Homens com cabelo tingido e corrente;
- d) Homens com barba e corrente;
- e) Homens com cabelo comprido e piercing.

QUESTÃO 06

Em 01/09/2016, o portal *UOL* fez uma publicação sobre o afastamento definitivo de Dilma Rousseff da Presidência da República do Brasil, com o título: "**Sem Dilma, país deve melhorar, mas analistas preveem desemprego e impostos**". Alguns dias depois, a página do *Facebook* "*Caneta Desmanipuladora*" publicou uma captura de tela da manchete, retirando palavras com o intuito de dar outra perspectiva ao que estava escrito:



Fonte: <<https://goo.gl/OnJO1m>> Acessado em: 20/08/2018

Em relação ao *post* adaptado da página do *Facebook* "*Caneta Desmanipuladora*", é correto afirmar que a "*desmanipulação*" (exclusão da sequência "... país deve melhorar, mas...") mostra que:

- I. Há uma inversão da informação pela opinião, especialmente com o uso da frase "deve melhorar", o que pode transmitir uma sensação de amorosismo na coleta e divulgação da informação, demonstrando não só a opinião dos especialistas econômicos, mas também a opinião da jornalista e do meio de comunicação;
- II. Não se pode confirmar nenhuma manipulação na manchete reproduzida, visto que os autores da "*Caneta Desmanipuladora*" inserem, ao lado, um comentário assumindo que "Essa não conseguimos nem explicar...";
- III. A manchete original do Portal *UOL* pode ser tomada

como exemplo de que durante o processo de criação e desenvolvimento de uma notícia são levados em consideração os chamados valores/notícia, que dizem respeito ao conteúdo, ao produto informativo, ao público e à concorrência. Em consequência disso, a organização do trabalho determina a chamada "linha editorial" de como deve ser noticiado um determinado acontecimento para o seu público, o que nunca é feito de forma isenta e completamente imparcial.

Estão **CORRETAS**:

- a) Todas as alternativas;
- b) Somente as alternativas I e II;
- c) Somente as alternativas II e III;
- d) Somente as alternativas I e III;
- e) Nenhuma das alternativas.

QUESTÃO 07

“D E C Ú B I T O: do latim *decumbere*, jazer. Uma linguagem jornalística anacrônica, encontrável sobretudo na crônica policial, insiste na substituição de termos mais simples por vocábulos de uso mais raro. Assim, mãe é genitora, hospital é nosocômio, e a vítima de acidente ou morte é encontrada em decúbito, e não deitada. Se estava de bruços, escrevem que estava em decúbito ventral; se estava deitada de lado, dizem que foi encontrada em decúbito lateral. Alguns, mais excêntricos, encontrando a suposta vítima em pé, dizem que a encontraram em posição ortostática. Uma das razões desta prática é o fato de historicamente o analfabetismo ser a maior reserva brasileira e o domínio da escrita servir não para esclarecer o público, mas para ostentar saber e confundir os leitores, em nome de uma suposta precisão de linguagem.”

(Verbetes retirados de SILVA, Deonísio da. *A vida íntima das palavras: origens e curiosidades da língua portuguesa*. São Paulo: Editora Arx, 2002, pg. 135)

Em relação ao descrito no verbete acima, está **INCORRETO** afirmar que:

- a) Há uma crítica explícita à linguagem arcaica e rebuscada, frequentemente encontrada na imprensa escrita, em especial nas páginas policiais;
- b) O uso de termos mais sofisticados enriquece o texto do jornalista policial e contribui para superar o analfabetismo, cujas raízes são históricas no Brasil;
- c) Usos como o descrito no verbete contribuem para preservar uma visão elitista e sofisticada de língua pátria, que está presente em expressões como “A língua portuguesa é uma das línguas mais difíceis do mundo”;
- d) Dentre os usos sociais da linguagem, o objetivo de clareza para fácil entendimento não é, necessariamente, o primordial, servindo a linguagem como um verdadeiro “arame farpado” das relações sociais;
- e) “Decúbito”, que significa “jazer”, nos contextos exemplificados poderia ser substituído por um termo mais simples, como “deitar”.

QUESTÃO 08



Disponível em <https://facebook.com/SurrealisticRealityPage/> Acessado em 25/06/2018

No contexto deste *post*, o *slogan* de campanha de Donald Trump à presidência dos Estados Unidos (“Faça a América grande de novo!”) e a imagem destacando a etiqueta de procedência de uma peça de gravata de coleção assinada pelo mesmo Donald Trump (“Made in China”/“Hecho en China” = Feito na China) expressam uma relação de:

- a) Exemplificação;
- b) Condicionalidade;
- c) Contradição;
- d) Consequência;
- e) Proporcionalidade.

TEXTO PARA AS QUESTÕES 09 e 10:

Metade das domésticas não sabe a senha do Wi-Fi das casas onde trabalham

(Brenda Fucuta. Da Universa)

1 ____ Desconfiança por parte dos patrões ou autocensura, medo de pedir. Estas são as
2 ____ principais razões apontadas pelas empregadas domésticas para não ter acesso à senha do
3 ____ Wi-Fi do local de trabalho. Das 400 mulheres entrevistadas em uma pesquisa sobre
4 ____ acesso à internet e hábitos de navegação de empregadas domésticas da Grande São
5 ____ Paulo, quase metade consome seu próprio pacote de dados enquanto está trabalhando.
6 ____ Realizada pelo InternetLab, *think tank* independente que investiga temas relacionados à
7 ____ tecnologia e ao direito, a pesquisa também aponta que, apesar de 53% das mensalistas e
8 ____ 38% das diaristas terem adicionado os empregadores nas redes sociais, 58% consideram
9 ____ não ser bom misturar trabalho com vida pessoal. Além de responderem às perguntas da
10 ____ pesquisa, muitas profissionais participaram da análise dos resultados. “A interpretação
11 ____ delas ajudou a contextualizar os dados que colhemos”, explica a pesquisadora Natália
12 ____ Neris, coordenadora da área de desigualdade e identidade do InterLab e uma das quatro
13 ____ responsáveis pelo levantamento.

Adaptado de: https://universa.uol.com.br/noticias/redacao/2018/08/24/metade-das-domesticas-nao-sabe-a-senha-do-wifi-das-casas-onde-trabalham.htm?utm_content=geral&utm_source=twitter&utm_campaign=uol&utm_medium=social-media. Acessado em 27/08/2018

QUESTÃO 09

Em relação ao texto acima, é correto afirmar:

- I. Trata-se de notícia que relata resultados de uma pesquisa sobre acesso à internet e hábitos de navegação de empregadas domésticas mensalistas e diaristas da Grande São Paulo;
- II. “Auto censura” e “medo de pedir”, são apresentados como sinônimos dentre as principais razões apontadas pelas domésticas para não ter acesso à senha do Wi-Fi do local de trabalho;
- III. A pesquisa da InterLab mencionada na matéria constatou que a maioria das diaristas não adicionou os empregadores nas redes sociais.

Estão **CORRETAS**:

- a) Todas as alternativas;
- b) Somente as alternativas I e II;
- c) Somente as alternativas II e III;
- d) Somente as alternativas I e III;
- e) Nenhuma das alternativas.

QUESTÃO 10

Em relação aos elementos coesivos do texto acima, é **INCORRETO** afirmar:

- a) “**onde**” (no título da matéria) se refere a “**casas**” (também no título);
- b) “**estas**” (linha 01) recupera “**desconfiança por parte dos patrões ou autocensura, medo de pedir**” (linha 01);
- c) “**mulheres entrevistadas**” (linha 03), “**mensalistas e (...) diaristas**” (linhas 07 e 08) e “**profissionais**” (linha 10) se referem à “**empregadas domésticas**” (linha 02);
- d) “**apesar de**” (linha 07) e “**além de**” (linha 09) são elementos de coesão sequencial que estabelecem, respectivamente, relações de **CONCESSÃO** e **ADIÇÃO**;
- e) “**delas**” (linha 11) se refere a “**quatro responsáveis pelo levantamento**” (linhas 12 e 13).

QUESTÃO 11

João Guimarães Rosa, com a obra *Sagarana*, um conjunto de contos, abriu uma nova perspectiva para o regionalismo, revalorizando a linguagem e a universalização do regional. Sobre o conto *A hora e a vez de Augusto Matraga*, podemos afirmar que:

- a) trata-se de um conto em que se narram as aventuras de um burocrata em busca de afirmação social;
- b) Augusto Matraga é um fazendeiro que nunca trabalhou, dominado por sua mulher e decadente nas finanças e na política, desrespeitando a todos;
- c) Os jagunços que aparecem no conto são vistos como seres irracionais, que praticam a violência para satisfazer seus impulsos sanguinários;
- d) Augusto Matraga transforma-se na narrativa após ser surrado, o que permite interpretar esta transformação como uma morte para a vida de maldades e um renascimento para a vida devota e contrita;
- e) O lema de vida de Augusto Matraga era a frase dita por Seu Joãozinho Bem-Bem: “cada um tem a sua hora e a sua vez, você há de ter a sua”.

QUESTÃO 12

Álvares de Azevedo, poeta pertencente ao 2º momento do romantismo brasileiro, morreu jovem, com apenas 20 anos de idade. Seu livro de poesias, *Lira dos Vinte Anos*, figura entre alguns dos melhores momentos da poesia brasileira.

Sobre a obra, é **INCORRETO** afirmar:

- a) É possível perceber traços do pessimismo e da melancolia, aspectos característicos também na obra do poeta Byron;
- b) *Lira dos vinte anos*, de Álvares de Azevedo, apresenta uma linguagem marcada pela dualidade, confrontando duas formas distintas de ver e pensar a realidade;
- c) *Lira dos vinte anos*, de Álvares de Azevedo é composta de três partes. Nas primeira e terceira partes, surge o poeta sonhador em busca do amor e renunciando a morte. Na segunda parte, surgem poesias com bom-humor, graciosidade e uma certa alegria;
- d) Álvares de Azevedo, deixa transparecer em *Lira dos Vinte Anos* sua incapacidade de adaptação ao mundo real, razão pela qual o sonho e a fantasia tornam-se seu refúgio, em que a presença da morte era tida como encontro com a paz;
- e) *Lira dos vinte anos* é marcada por uma linguagem caracterizada por hipérboles e por espaços amplos, como o mar, o céu, o infinito, o deserto.

QUESTÃO 13

Leia com atenção as afirmações a seguir sobre o livro de Cristóvão Tezza, *O filho eterno*.

- I. Narrado em terceira pessoa, o romance apresenta um jogo narrativo que surpreende, tornando possível reconhecer através do personagem "Pai" dados biográficos do autor;
- II. O narrador conhece os pensamentos do pai e, de forma invisível, está presente em todos os cenários da narrativa, permitindo expor ao leitor os sentimentos, as emoções e as aflições de criar um filho com necessidades especiais em uma época com poucas informações a respeito;
- III. Com sentimentalismo exacerbado, as reações e as transformações que o pai vai sofrendo desde o nascimento do filho até o seu desenvolvimento e inserção no mundo chamam a atenção pela sua superficialidade nos relacionamentos;
- IV. Embora haja outras personagens, das quais apenas o filho é nomeado – Felipe; o enredo gira em torno de duas personagens principais: pai e filho;

- V. O tempo da narrativa é trabalhado de forma que acompanha o crescimento e desenvolvimento de Felipe, permitindo que o narrador possa inserir passagens da adolescência do pai; de modo que as principais mudanças de espaço ocorrem juntamente com as interrupções do tempo cronológico.

Assinale a alternativa em que todas as afirmações estão **CORRETAS**:

- a) I, II, IV e V;
- b) I, III, IV e V;
- c) II, III, IV e V;
- d) I, II e V;
- e) II, III e IV.

QUESTÃO 14

Em qual período artístico a pintura e a escultura passam a ter maior reconhecimento da sociedade, época na qual os artistas alçam o status de mestres e seus trabalhos são designados como obras-primas.

- a) Greco-romano, período no qual se destacam os afrescos, os relevos narrativos e os bustos;
- b) Modernismo, período que enfatizou o contraste entre a industrialização e a natureza;
- c) Renascimento, com o uso da perspectiva, da exploração da luz e do volume;
- d) Gótico, devido ao seu caráter monumental e pitoresco;
- e) Dadaísmo, por desconstruir conceitos da arte tradicional.

QUESTÃO 15

No início do século XX, foram criadas as primeiras emissoras de rádio e as linhas de transporte público no Brasil, sendo que o contraste entre esse mundo moderno e o mundo natural foi tema de muitos trabalhos artísticos.

Os artistas modernistas brasileiros manifestavam em suas obras:

- a) Uma exaltação e valorização da arte europeia, principalmente a francesa;
- b) Uma ênfase nas referências culturais brasileiras e nas poéticas pessoais;
- c) Uma ruptura com os trabalhos de teor crítico e político;
- d) Um interesse pela linguagem internacional, repudiando o que pudesse ser considerado nacionalista ou regional;
- e) Um distanciamento do cotidiano da linguagem com humor.

QUESTÃO 16

Um grupo de alunos do curso de Química, ao entrar no laboratório para uma atividade, deparou-se com alguns recipientes não rotulados, embora todos contivessem uma substância líquida e incolor.

Considerando as substâncias, os acadêmicos determinaram as seguintes propriedades para reconhecimento: **1) massa, 2) volume, 3) ponto de ebulição, 4) densidade.**

Com base nestas informações, indique quais propriedades possibilitaram aos acadêmicos a identificação das substâncias:

- a) 1 e 3;
- b) 1 e 2;
- c) 2 e 3;
- d) 2 e 4;
- e) 3 e 4.

QUESTÃO 17

A **glicose**, importante açúcar na alimentação de muitos seres vivos, possui fórmula igual a $C_6H_{12}O_6$.

Sobre a **glicose**, é possível **AFIRMAR** que:

- a) É uma substância pura composta, formada por três elementos;
- b) É uma substância simples;
- c) Possui três átomos;
- d) É uma mistura de três elementos químicos;
- e) Possui 24 elementos químicos.

QUESTÃO 18

Algumas substâncias de uso cotidiano são conhecidas por nomes populares desprovidos de qualquer regra de nomenclatura. Assim, temos, por exemplo, **sublimado corrosivo ($HgCl_2$), cal viva (CaO), potassa cáustica (KOH) e espírito de sal (HCl).**

O sublimado corrosivo, a cal viva, a potassa cáustica e o espírito de sal pertencem, respectivamente, às funções:

- a) Ácido, base, óxido, ácido;
- b) Sal, sal, base, ácido;
- c) Ácido, base, base, sal;
- d) Sal, óxido, base, ácido;
- e) Ácido, base, sal, óxido.

QUESTÃO 19

Nas prateleiras de supermercados é comum encontrarmos alimentos desidratados, isto é, isentos de água em sua composição. Para desidratar alimentos, é utilizado o processo de liofilização que consiste em se congelar o alimento à temperatura de $-197^\circ C$ e depois

submeter o alimento congelado a pressões muito baixas. Na temperatura de $-197^\circ C$, a água do alimento encontra-se na fase sólida e, com o abaixamento de pressão, passa diretamente para a fase de vapor, sendo então eliminada.

Assinale a afirmação **CORRETA**:

- a) No processo de liofilização, a água passa por uma transformação química, produzindo hidrogênio e oxigênio, que são gases;
- b) No processo de liofilização, a água passa por um processo físico conhecido como evaporação;
- c) O processo de liofilização, a água passa por uma transformação física denominada sublimação;
- d) No processo de liofilização, a água sofre decomposição;
- e) No processo de liofilização, o alimento sofre decomposição, perdendo água.

QUESTÃO 20

Um tema muito relevante para nossa sociedade é a compreensão da conservação da energia e de seus modos de transformação. Conceitualmente a energia é definida como a capacidade que um corpo tem de realizar trabalho. "A energia não pode ser criada nem destruída, e sim transformada de uma forma em outra".

Considerando as afirmações acima, assinale a alternativa mais adequada sobre processos de transformação de energia:

- a) A única energia inesgotável é a energia solar. No Brasil, como um país tropical, podemos utilizá-la sempre sem nos preocupar com seu esgotamento;
- b) A energia elétrica produzida pelas hidroelétricas é armazenada na forma de energia potencial gravitacional da água no reservatório;
- c) A energia química dos combustíveis é convertida em cinética de movimento do carro;
- d) Podemos definir massa, calor, movimento e força como formas de energia;
- e) A panela de pressão é uma máquina que transforma energia térmica em energia de movimento do pino, localizado na tampa.

QUESTÃO 21

A maior fonte de produção da energia elétrica no Brasil se dá por usinas hidroelétricas. Nosso país tem o terceiro maior potencial hidráulico do mundo (atrás apenas da Rússia e China) e, juntamente com o Paraguai, a segunda maior hidroelétrica: usina hidroelétrica binacional de Itaipu. No primeiro semestre de 2018, a usina bateu seu recorde de produção: aproximadamente 50 milhões de Megawatts-hora, representando 15% de todo consumo

brasileiro. (NASCIMENTO, Luciano. "Itaipu bate recorde de produção de energia em 2018" (Agência Brasil, Brasília 29 de maio de 2018.

Disponível em: <http://agenciabrasil.ebc.com.br/economia/noticia/2018-05/itaipu-bate-recorde-de-producao-de-energia-em-2018>. Acessado em: 12/09/2018.

Assinale a única alternativa **INCORRETA**:

- a) A frequência da corrente elétrica alternada no Brasil é de 50Hz e representa a frequência de rotação da turbina da usina hidroelétrica;
- b) No Paraná, a Copel cobra pela energia elétrica consumida, medida em watts-hora;
- c) Quanto maior a potência do aparelho eletrodoméstico, maior consumo de energia elétrica, quando comparado ao mesmo tempo de uso de um aparelho com potência menor;
- d) A tensão no Paraná é de 11 Volts e corresponde à energia das tomadas de nossas residências;
- e) A transmissão da corrente elétrica das usinas até nossa casa se dá em alta tensão para evitar o efeito joule.

QUESTÃO 22

Depois de ministrar o conteúdo sobre calor e temperatura, o professor divide os alunos em 4 grupos para que elaborem um resumo sobre suas principais conclusões a respeito dos fundamentos desses conceitos.

- I. Sabemos que calor é uma das formas de energia que se propaga na forma de ondas eletromagnéticas. Num meio material, o calor pode se propagar por condução ou convecção. Os termômetros medem o grau de agitação das moléculas, grandeza que caracteriza a temperatura do corpo;
- II. O termômetro é um instrumento que quantifica o calor contido num corpo. Quanto maior a temperatura do corpo, mais calor ele tem armazenado. Quando o corpo com mais calor entra em contato com outro com quantidade menor de calor, observa-se uma troca de calor entre eles;
- III. O calor é uma energia em trânsito em função da diferença de temperatura entre 2 ou mais corpos. O calor flui do corpo com menor temperatura para o corpo que apresenta maior temperatura. Os termômetros no Brasil utilizam a escala Celsius, que é dividida por 180;
- IV. A temperatura absoluta do corpo, dada na escala Kelvin, é obtida através de um termômetro a gás que mede o calor propagado pelo corpo. Ou seja, apenas o termômetro a gás mede o calor absoluto do corpo.

Assinale a alternativa que apresenta o(s) resumo(s) com conceitos **CORRETOS**.

- a) Apenas I;
- b) Apenas II e IV;
- c) Apenas I, III e IV;
- d) Apenas IV;
- e) Todos os resumos estão corretos.

QUESTÃO 23

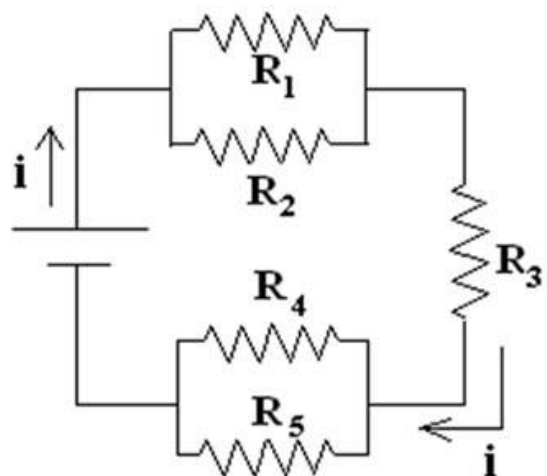
O filósofo grego Aristóteles (384 a.C – 322 a.C) desenvolveu muitas teorias no campo da Física, conhecida hoje por física aristotélica que foi totalmente substituída pela física newtoniana. Para Aristóteles, o mundo sublunar era constituído por quatro elementos fundamentais: terra, água, ar e fogo, sendo que cada um, tinha seu lugar natural. Essa teoria poderia explicar que a chama de uma vela fica sempre apontada para cima porque o lugar natural do fogo é acima do ar. Assinale a alternativa que melhor explica o motivo da chama de uma vela ficar sempre de pé de acordo com a física newtoniana.

- a) A física newtoniana não alterou essa explicação;
- b) A física newtoniana não explica esse fenômeno;
- c) É devido a correntes de convecções formadas pela diferença de densidade do ar quente próximo à vela e o ar mais frio mais afastado;
- d) É devido à ausência da gravidade sobre o fogo, em função do seu baixo peso;
- e) Na verdade não é a ausência da gravidade, mas seu valor é reduzido para o fogo porque ele não tem massa, portanto não tem peso.

QUESTÃO 24

O circuito abaixo representa uma associação mista de resistores ôhmicos alimentado por uma fonte de tensão contínua de 12V. Considerando $R_1 = R_2 = 2\Omega$, $R_3 = 1\Omega$ e $R_4 = R_5 = 3\Omega$.

Assinale a alternativa que mostra o valor da corrente i no circuito.



- a) 4,8A;
- b) 3A;
- c) 2,8A;
- d) 9A;
- e) 1A.

QUESTÃO 25

“Pouca saúde e muita saúva, os males do Brasil são!”
(Trecho de *Macunaíma*, de Mário de Andrade).

Assinale a alternativa que se relaciona à saúva, sem nenhum erro.

- a) Saúva é o nome popular de um artrópode que possui exoesqueleto de quitina, respiração traqueal, excreção por secreção e pode impactar a agropecuária;
- b) A saúva ou saúba, roceira, cabeçuda, caçapo, etc., possui cabeça, tórax e abdômen, dois pares de antenas e quatro pares de pernas. Podem desfolhar arbustos e até mesmo árvores;
- c) Saúva é o nome popular de um mandibulado, diblástico, metamerizado, parente das vespas ou marimbondos, mata-cavalo, caçununguçu, etc. A picada da saúva possui um veneno que pode causar problemas de saúde;
- d) Sua forma reprodutiva é conhecida como içá, tanajura, bitu, vitu, etc. A reprodução ocorre por indivíduos hermafroditas, sem cópula, mas com fertilização externa, sobre as folhas que corta e cultiva em seu ninho;
- e) A saúva é um inseto que não possui sistema digestório, por isso, ela se alimenta, por absorção, de fungos que cultiva em seu ninho, sobre as folhas que corta. Quando está em sua forma reprodutiva, pode ser consumida pelo ser humano.

QUESTÃO 26

“Amplio estudo envolvendo 600 pesquisadores de 60 países mostrou que mais de 30% dos solos do mundo estão degradados [...]. A erosão em solo agrícola e de pastagem intensiva varia entre cem a mil vezes a taxa de erosão natural e o custo anual de fertilizantes para substituir os nutrientes perdidos pela erosão chega a US \$ 150 bilhões”.

Fonte: <https://www.embrapa.br/busca-de-noticias/-/noticia/14343883/estudo-revela-que-30-dos-solos-do-mundo-estao-degradados>. Acessado em 22/10/2018

O texto acima traz informações preocupantes sobre a conservação dos solos em nível mundial. As alternativas que se seguem trazem sugestões para preservação dos solos ou para diminuir a perda econômica por erosão deles, **EXCETO** a alternativa:

- a) Adubação verde: incorporação de plantas especialmente cultivadas para este fim, ou restos de plantas forrageiras e ervas daninhas ao solo;
- b) Integração lavoura-pecuária-floresta: sistema que

combina o cultivo de espécies arbóreas comerciais, grãos, forrageiras com a criação de animais em uma mesma área;

- c) Manejo integrado de pragas, como alternativa proposta pela comunidade científica para diminuir o uso de agrotóxicos, muito utilizado na agricultura intensiva;
- d) Reflorestamento com vegetação densa e permanente em locais onde o solo estiver com baixa fertilidade e alta susceptibilidade à erosão;
- e) Cordões de vegetação permanente: fileiras de plantas perenes dispostas em contorno, formando pequenos diques naturais para o acúmulo de sedimentos ao longo do tempo.

QUESTÃO 27

“A água não acaba, não vai sumir do planeta. O ciclo hidrológico faz com que a gente tenha a possibilidade de renovação, por isso é que há como planejar e gerenciar para o uso sustentável. O que acaba é a possibilidade do uso quantitativo ou não podermos utilizar devido à má qualidade, portanto a possibilidade de uso se esgota”

fonte: <https://www.campograndenews.com.br/meio-ambiente/uso-sustentavel-da-agua-na-agricultura-e-caminho-para-driblar-a-crise-hidrica>. Acessado em 22/10/2018

Assinale a alternativa que concorda com as ideias contidas no texto dessa questão e com os conhecimentos sobre conservação da água.

- a) A água é um recurso dispensável para a vida e com o qual não precisamos nos preocupar porque nunca faltará;
- b) A dessalinização é um processo pelo qual obtemos água potável da água salgada, assim a preocupação com a poluição dos rios é dispensável desde que conservemos os oceanos;
- c) No Brasil e no mundo, há grandes reservatórios de água doce, mas que, por receberem toneladas de esgoto e de lixo, não podem ser utilizadas para consumo sem que se gaste muito dinheiro para purificar a água, quando isso é possível;
- d) Águas subterrâneas são alternativas para a falta de águas superficiais mesmo aquelas retiradas de áreas poluídas por lixões, fossas sépticas, metais pesados, etc., porque quando a chuva penetra o solo, ele funciona como um filtro natural para a água;
- e) O ciclo da água permite sua renovação constante através da evaporação, quando, então, ela se torna pura novamente. O desafio humano é recolher essa água antes que ela se contamine ao se precipitar em locais poluídos.

QUESTÃO 28

Doenças já erradicadas no Brasil voltaram a ser motivo de preocupação entre autoridades sanitárias e profissionais de saúde. Baixas coberturas vacinais, de acordo com o próprio Ministério da Saúde, acendem “uma luz vermelha” no país. No Amazonas e em Roraima, com o surto de sarampo. Dados do governo federal mostram que 312 municípios brasileiros estão com cobertura vacinal contra poliomielite abaixo de 50%.

Adaptado de: <http://agenciabrasil.ebc.com.br/saude/noticia/2018-07/doencas-erradicadas-voltam-assustar-veja-os-desafios-da-vacinacao>. Acessado em 02/09/2018.

Sobre o assunto, assinale a alternativa **INCORRETA**.

- a) A poliomielite é uma doença grave, conhecida, principalmente, por atingir células do sistema nervoso e causar paralisia e atrofia muscular;
- b) As vacinas possuem antígenos capazes de estimular a produção de anticorpos e células de memória contra determinada doença. O organismo, ao entrar em contato com o antígeno novamente, apresenta uma resposta imunológica mais rápida;
- c) Quando se inocula no indivíduo o antígeno pela primeira vez, o tempo para produção de anticorpos é maior e a quantidade de anticorpos produzidos é menor, quando comparado com uma segunda inoculação do mesmo antígeno no mesmo indivíduo;
- d) O sarampo é uma doença viral que, inicialmente, lembra um resfriado. Entretanto, com o tempo, aparecem erupções na face que se espalham para outras partes do corpo. É uma doença grave, transmitida através das secreções nasofaríngeas de pessoas contaminadas;
- e) O princípio da vacina se baseia na aplicação de anticorpos contra a doença em pessoas saudáveis, garantindo sua imunização.

QUESTÃO 29

Até 2030, Brasil quer controlar cinco espécies de animais invasores à nossa fauna, que ameaçam o equilíbrio nacional. São elas: coral-sol, javali, mexilhão dourado, sagui e caramujo gigante africano. Trazido ao Brasil nos anos 80 para a comercialização de escargot, o caramujo-gigante africano tornou-se uma das principais pragas do país.

Adaptado de: <https://noticias.uol.com.br/meio-ambiente/ultimas-noticias/redacao/2018/09/06/brasil-identifica-5-especies-exoticas-invasoras-e-prepara-combate-ate-2030.htm>, Acessado em 06/09/2018.

Sobre o assunto, assinale a alternativa **CORRETA**.

- a) Estes animais são classificados como espécies invasoras e isso se deve ao fato de serem pragas

obrigatórias nos ambientes de origem, alta taxa de reprodução e, portanto, terem a capacidade de dominar quaisquer ambientes;

- b) Os moluscos invasores da nossa fauna são animais que apresentam corpo alongado e cilíndrico, formado por segmentos ou anéis dispostos em sequência;
- c) Os animais citados no texto pertencem aos filos Cnidario, Chordata, Mollusca, Chordata e Mollusca, respectivamente;
- d) A concha do caramujo-gigante africano é um exoesqueleto completo;
- e) O coral-sol pertence ao filo Echinodermata.

QUESTÃO 30

“As feias que me desculpem, mas a beleza é fundamental.” Um rosto bonito pode não ser tão importante quanto achava o poeta Vinícius de Moraes (1913-1980), mas é sempre bem-vindo. E, muitas vezes, ardentemente desejado. Das partes do corpo, a pele é a que tem uma relação mais direta com a vaidade. E também a que revela de forma mais ostensiva a ação devastadora do tempo. Na velhice, as fibras de colágeno da derme – a camada debaixo da pele – perdem a elasticidade. Sem sustentação, a superfície fica frouxa. Resultado: rugas.

Disponível em: <https://super.abril.com.br/saude/o-tempo-e-implacavel-envelhecimento/>. Acessado em 06/09/2018.

Sobre o colágeno é **CORRETO** afirmar:

- a) É classificado como sendo um polissacarídeo que previne o aparecimento das rugas;
- b) O tecido que apresenta maior quantidade de colágeno no corpo humano é o epitelial;
- c) O colágeno é a proteína mais abundante do corpo humano e é sintetizada pelos fibroblastos, células frequentemente encontradas no tecido conjuntivo denso;
- d) Nos tecidos ósseos de um adulto, a matriz óssea é formada por aproximadamente 95% de material inorgânico e 5% de orgânico. Dentre os orgânicos, 95% correspondem a fibras colágenas;
- e) As glândulas endócrinas secretam o colágeno, sendo que, na velhice, reduzem a secreção.

QUESTÃO 31

“Esclarecimento [Iluminismo] é a saída do homem de sua menoridade, da qual ele próprio é culpado. A menoridade é a incapacidade de fazer uso de seu entendimento sem a direção de outro indivíduo [...] A preguiça e a covardia são as causas pelas quais uma tão grande parte dos homens [...] continuem [...] de bom grado menores durante toda a vida. São também as causas que explicam por que é tão fácil que os outros se constituam em tutores deles. É tão cômodo ser menor [...] Que, porém, um público se esclareça a si mesmo é perfeitamente possível; mais que isso, se lhe for dada a liberdade, é quase inevitável. Pois, encontrar-se-ão sempre alguns indivíduos capazes de pensamento próprio, até entre os tutores estabelecidos da grande massa, que, depois de terem sacudido de si mesmos o jugo da menoridade, espalharão em redor de si o espírito de uma avaliação racional do próprio valor e da vocação de cada homem em pensar por si mesmo.”

KANT, Immanuel. *Que é esclarecimento?* Disponível em: coral.ufsm.br/gpforma/2senafe/PDF/b47.pdf. Acessado em 02/09/2018.

O trecho acima foi extraído do artigo *Que é o Esclarecimento?*, publicado em 1783 pelo filósofo prussiano Immanuel Kant. Neste texto, Kant apresentou uma explicação sobre o que caracterizava o Iluminismo. A partir do excerto citado, o Iluminismo pode ser compreendido como:

- Um conjunto de ideias que estimularia os indivíduos a romperem com a subserviência de regras e condutas impostas por outrem;
- Um movimento intelectual voltado a um número restrito de letrados sem condições de alcançar um amplo público;
- Uma série de preceitos baseados na análise racional das condições de liberdade e sujeição a fim de manter as circunstâncias sociopolíticas;
- A organização de ideias e ações contrárias à formação de indivíduos com autonomia intelectual;
- Um movimento político que não influenciou sublevações sociais, como a Revolução Francesa em 1789.

QUESTÃO 32



Fonte: A Gazeta Digital. *Voto de Cabresto*. Disponível em: <http://gazetadigital.blogspot.com/2018/07/voto-de-cabresto.html>. Acesso em 03 de setembro de 2018. Texto originalmente publicado no jornal Estadão de São Paulo, 25 de julho de 2018. Disponível em: <https://opiniao.estadao.com.br/noticias/geral,voto-de-cabresto,70002413878>. Acessado em 03/09/2018.

Com base na charge, é possível inferir que na história política brasileira:

- O coronelismo deixou de existir no Brasil contemporâneo;
- Passado e presente são diferentes ao ponto de se excluírem;
- A corrupção explica por que há desigualdade socioeconômica;
- O passado não pode ser uma referência para se compreender o presente;
- O momento atual é permeado de continuidade.

QUESTÃO 33

Trecho da Constituição Brasileira de 1988:

“Art. 215. O Estado garantirá a todos o pleno exercício dos direitos culturais e acesso às fontes da cultura nacional, e apoiará e incentivará a valorização e a difusão das manifestações culturais.

§ 3º A lei estabelecerá o Plano Nacional de Cultura, de duração plurianual, visando ao desenvolvimento cultural do País e à integração das ações do poder público que conduzem à:

I. defesa e valorização do patrimônio cultural brasileiro; (Incluído pela Emenda Constitucional nº 48, de 2005)”.

BRASIL. Constituição (1988). *Constituição da República Federativa do Brasil*. Brasília, DF: Senado Federal: Centro Gráfico, 1988.

Trecho de artigo de blog:

“O crânio humano mais antigo das Américas, o maior meteorito já encontrados, no Brasil, a maior coleção latino-americana de múmias, relíquias de civilizações extintas do continente, fósseis de dinossauros, ao todo 20 milhões de itens nas áreas de paleontologia, etnologia, arqueologia, botânica, zoologia e demais ciências. Tudo reunido num palácio que abrigou momentos decisivos do Brasil imperial, num parque histórico, cartão-postal da mais bela cidade do país. Foi-se a ciência, foi-se a história, foi-se um pedaço de cada um de nós, consumidos pelas chamas que destruíram ontem o Museu Nacional no Rio, o mais antigo do país, com 200 anos feitos em junho. Nada do que foi perdido poderá ser substituído. Não há dinheiro capaz de repôr o prejuízo. Não se trata de perda meramente material, mas de conhecimento imaterial. O palácio repleto de tesouros consumido pelas chamas é um retrato simultâneo da nossa riqueza cultural e de nosso desprezo por ela, do desdém pelo que temos de melhor. Era um museu no sentido mais amplo da palavra. Não apenas um espaço de exposição. Não um polo de comunicação com recursos

digitais para atrair turistas. Mais que instalações dedicadas à educação, era um repositório de coleções, um centro de pesquisas. Menos sexy, mas mais valioso. Um museu clássico, como os congêneres de história natural ou etnografia em Londres, Paris ou Nova York”.

GUROVITZ, Helio. A tragédia real do Museu Nacional. Disponível em: <https://g1.globo.com/mundo/blog/heliogurovitz/post/2018/09/03/a-tragedia-real-do-museu-nacional.ghtml>. Acessado em 03/09/2018.

O incêndio no Museu Nacional, em 02 de setembro de 2018, recolocou no cenário nacional debates sobre nossa relação com os museus, com o patrimônio histórico, cultural e natural e, de maneira ampla, com o nosso passado. Baseando-se nos trechos acima, é possível deduzir que:

- Legalmente, o Estado brasileiro não é obrigado a proteger prédios tombados como patrimônio histórico;
- O incêndio no Museu Nacional resultou em perda permanente de parte da nossa história natural, cultural, científica e social;
- Os museus não despertam o interesse do público brasileiro, por isso o Museu Nacional não recebeu a devida proteção do Estado;
- O desinteresse pela história e cultura nacional é uma característica do Estado que não pode ser observada na sociedade brasileira;
- Apesar do trágico incêndio no Museu Nacional, bastará vontade política e investimentos para que haja recuperação de seu acervo e estrutura.

QUESTÃO 34

Trechos do livro Estados Unidos: a formação da nação:

“Centenas de tribos indígenas habitavam a América do Norte até a chegada dos europeus. Há uma variedade enorme nestas tribos: só em línguas diferentes encontraram-se mais de trezentas [...] Por toda a América do Norte a história dessas tribos seria profundamente modificada pela chegada dos europeus” (p. 54).

“O primeiro carregamento de escravos negros chegou à Virginia em 1619, trazido por holandeses [...] Em duas décadas a escravidão estava presente em todas as colônias e havia uma legislação específica para ela” (p. 59).

“[...] um dos primeiros fatos no século XVIII que saltam aos olhos é o grande crescimento da população [...] Além dos alemães, chegaram também muitos escoceses e irlandeses. Os franceses protestantes também constituíram um significativo grupo de imigrantes no século XVIII” (p. 62-63).

KARNAL, Leandro. *Estados Unidos: a formação da nação*. São Paulo: Editora Contexto, 2008.

Trecho de discurso do atual presidente dos EUA, Donald Trump, sobre imigrantes:

— Vocês têm que pensar nisso em termos de imigração — assinalou o presidente, antes de compartilhar a música, baseada em uma fábula de Esopo.

“‘Eu te salvei’, gritou a mulher/‘E você me picou, mas por quê?/Você sabe que sua picada é venenosa e agora eu irei morrer’/‘Oh, cale-se, mulher tola’, disse o réptil com um sorriso/‘Você sabia muito bem que eu era uma cobra antes de me acolher’”, recitou Trump em meio aos aplausos do público.

— Isso é o que estamos fazendo com nosso país — concluiu Trump. — Estamos deixando as pessoas entrarem, e vai haver muita gente. Só vai piorar. Damos proteção a eles como nunca antes.

Disponível em: <https://oglobo.globo.com/mundo/trump-compara-imigrantes-cobras-damos-protecao-como-nunca-antes-22428274>. Acesso em 03 de setembro de 2018. O discurso original pode ser encontrado em: <https://www.vox.com/policy-and-politics/2018/2/23/17044760/transcript-trump-cpac-speech-snake-mccain>. Acessado em 03/09/2018.

Do século XVII aos dias atuais, a história da formação social dos Estados Unidos é marcada:

- Pela pureza étnica de imigrantes ingleses que colonizaram as Treze Colônias;
- Pela relação amistosa entre europeus, indígenas, africanos e latino-americanos;
- Pelo respeito a costumes e tradições dos indígenas que já habitavam o território;
- Pela migração originária de várias regiões do mundo, fenômeno que permanece ativo;
- Pela miscigenação entre as etnias, o que propiciou o respeito e a democracia racial.

QUESTÃO 35

O fenômeno da desigualdade social é um tema presente na Sociologia clássica e na contemporânea. Por que esse assunto continua sendo estudado pelos cientistas sociais? A resposta está em nosso cotidiano. [...] Como são diferentes os indivíduos e grupos sociais em seus hábitos, interesses, costumes, gestos, manifestações culturais! Há diversidade e desigualdade nos tipos de moradia em diferentes bairros e nos meios de transportes que a população utiliza rotineiramente. Também são diversas as instalações físicas das escolas e as condições de ensino das pequenas e desiguais grandes cidades.

ARAUJO, Silva Maria; BRIDI Maria aparecida; MOTIM, Benilde Lenzi. *Sociologia*. Sociologia ensino médio volume único. São Paulo: Scipione, 2013, p. 14-15.

Considerando a assertiva, assinale a alternativa **CORRETA**:

- A desigualdade social não consiste em diferenças de acesso de indivíduos e grupos sociais aos bens materiais, aos direitos e às recompensas que a vida social propicia;
- As desigualdades sociais estabelecem uma hierarquia, determinam quem tem maior ou menor acesso aos bens, serviços e direitos;
- A sociologia, clássica e contemporânea, não tem como tema importante de investigação o fenômeno

da desigualdade social, pois esta é uma preocupação da pré-sociologia, ou seja, dos filósofos sociais;

- d) O fenômeno da desigualdade pode ser explicado a partir de características físicas e étnicas, isto é, não se trata de um fenômeno social, mas sim biológico;
- e) Não existe o fenômeno da desigualdade social, o que existe é o fenômeno da desigualdade econômica.

QUESTÃO 36

Quando nascemos, já encontramos prontos valores, normas, costumes e práticas sociais. Também encontramos uma forma de produção da vida material que segue determinado, parâmetros. Muitas vezes, não temos como interferir nem como fugir das regras já estabelecidas. A vida em sociedade é possível, portanto, porque as pessoas falam a mesma língua, são julgadas por determinadas leis comuns, usam a mesma moeda, além de ter uma história e alguns hábitos comuns, o que lhes dá um sentimento de pertencer a determinado grupo.

TOMAZI, Nelson Dacio. *Sociologia para o ensino médio*. Saraiva: São Paulo, 2010, p. 14.

A assertiva acima remete para uma discussão que é recorrente do século XIX e XX, a organização social dos indivíduos.

Nesse sentido, assinale a alternativa **CORRETA**:

- a) A sociologia dispõe de um conceito importante para estudar o que se encontra expresso na assertiva acima, a saber, socialização dos indivíduos;
- b) A socialização não constitui um conceito da sociologia, mas um procedimento conceitual da filosofia política;
- c) Não é possível falar, na sociedade contemporânea, em socialização, pois os indivíduos são livres e fazem suas escolhas à luz de sua formação familiar, educacional, religiosa e cultural;
- d) A socialização só é possível no espaço religioso, pois é na religião que as pessoas perdem suas individualidades em nome da unidade religiosa;
- e) A socialização é um fenômeno que se restringe aos espaços privados como família e religião.

QUESTÃO 37

Na produção sociológica do francês Émile Durkheim, **fatos sociais** são maneiras coletivas de agir, pensar e sentir que são exteriores ao indivíduo e exercem pressão ou coerção social, ainda que não se perceba, sobre sua consciência. Também apresentam a característica de serem gerais na extensão de uma sociedade, na medida em que são comuns à maioria dos indivíduos. Durkheim considera que os fatos sociais não se confundem com as manifestações da consciências individuais, eles são uma realidade *sui generis*, uma realidade peculiar.

(ARAÚJO, Silva Maria; BRIDI Maria aparecida; MOTIM, Benilde Lenzi. **Sociologia**. Sociologia ensino médio volume único. São Paulo: Scipione, 2013, p. 50).

Considerando o pensamento sociológico de Durkheim e com base na assertiva acima, assinale a alternativa **CORRETA**:

- a) Os fatos sociais se configuram como ideias, tipos ideias, que representam a realidade;
- b) Os fatos sociais se definem como coisas e objetos que advêm da mente humana, mais precisamente, da ideia que o indivíduo formula da realidade;
- c) Os fatos sociais são coisas e por isso podem se definir partir da consciência do indivíduo;
- d) Os fatos sociais se caracterizam como coisa e por isso devem atender as características de generalidade, de externalidade e de coercitividade;
- e) Fato social é o método utilizado por Durkheim para explicar os fenômenos sociais que, quase sempre, resultam de ideias e de crenças.

QUESTÃO 38

O Cordel, gênero literário desenvolvido na região do nordeste, configura-se como instrumento poético que, por meio da rima, da métrica e dos versos, expressa a cultura popular. Nesse sentido, o cordel, sinônimo de poesia, canta e conta histórias de lutas, de amores e, quase sempre, tematiza questões sociais e políticas do país e do mundo.

[...]

O que vale é a mais-valia
Disse Marx na teoria
Da exploração nasce o lucro
O proletariado é quem sofria
[...]
Marx e Engels já diziam
No manifesto comunista
O fim dessas diferenças
É a sociedade socialista.

Cordel de autoria de Jane Ribeiro Didek. Publicado no livro – *Filosofia & Sociologia: reflexões cordelistas*, organizado por ALMEIDA, A.C. S; NOVAIS, V.A. NOYAMA, S. SCHNORR, G.M. e publicado pela editora Intersaberes, 2015.

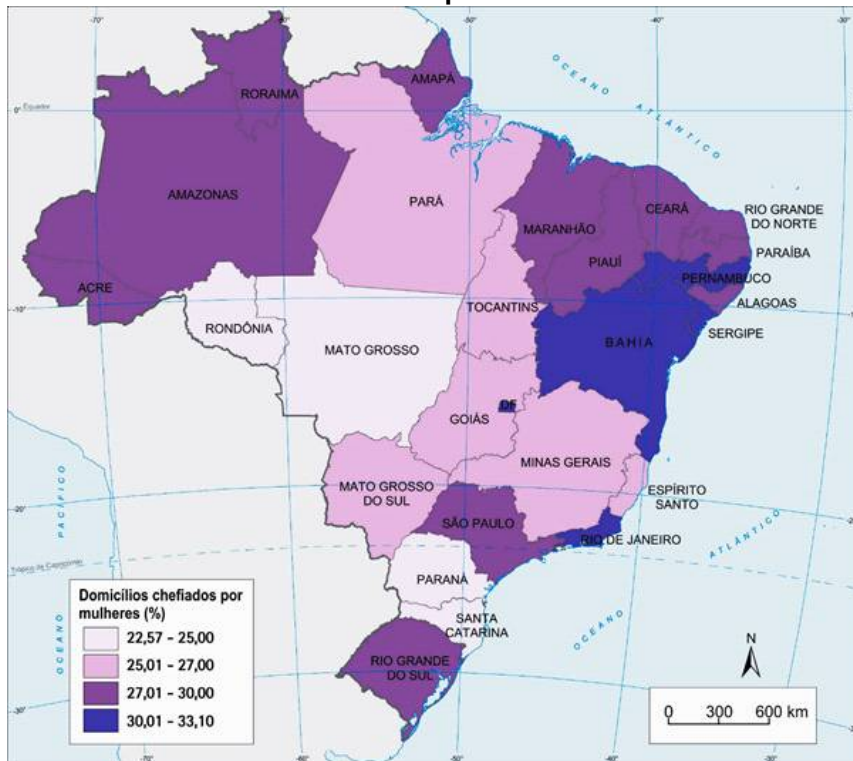
No que compreende o marxismo, é **CORRETO** afirmar

- a) O proletariado configura-se como classe média, cuja missão é a derrubada da burguesia e a instauração do comunismo;
- b) A pequena burguesia ou camada lumpen é revolucionária e tem como propósito a instauração do comunismo;
- c) A mais-valia é a diferença entre o valor da força de trabalho e o valor do produto do trabalho;
- d) Karl Marx nunca tratou de mais-valia, pelo contrário, o termo foi utilizado equivocadamente pelos marxistas;
- e) A lei da mais-valia é a responsável pelo asseguramento salarial do trabalhador na venda de sua força de trabalho.

QUESTÃO 39

O objetivo das representações é comunicar um assunto ao leitor. Representações cartográficas que contêm informações temáticas são chamadas de **mapas temáticos** e trazem informações a respeito da organização do espaço geográfico no passado ou na atualidade. Para que as informações sejam apresentadas de maneira visualmente organizada e clara, os mapas temáticos devem seguir regras como serem confeccionados em diferentes escalas e possuírem um tema. Neste sentido, o mapa apresentado a seguir é do tipo:

Domicílios chefiados por mulheres no Brasil



Fonte: IBGE. Disponível em: <<https://portaldemapas.ibge.gov.br/portal.php#mapa32>>. Acessado em: 21/08/2018.

- a) Natural e a escala é gráfica;
- b) Econômico e a escala é numérica;
- c) Demográfico/cultural e a escala é gráfica;
- d) Histórico e a escala é numérica;
- e) Qualitativo e a escala é numérica.

QUESTÃO 40

Esta região brasileira possui alto índice pluviométrico (cerca de 2500 mm/ano) devido principalmente à evapotranspiração da Floresta. O clima equatorial da região determina o regime perene dos rios. É uma região ameaçada pelos garimpos que contaminam as águas com mercúrio, e pelas atividades madeireira e pecuária, que envolvem a derrubada de áreas de floresta, acelerando o processo erosivo nas margens e o assoreamento de canais.

Com base no enunciado, identifique a bacia hidrográfica e mais algumas de suas características:

- a) Uruguai: com cerca de 368 mil km², com regime fluvial quente e perene. A região está intensamente ocupada por atividades agropecuárias que têm alterado a dinâmica natural de seus rios;
- b) Amazônica: com mais de 6 milhões de km², seus rios correm sobre um relevo predominantemente plano, fator que reduz a velocidade da água em seu leito, criando um padrão meândrico para o curso, com lagoas marginais e campos de inundação nos períodos das cheias, nos quais também são típicos os igarapés;
- c) Paraná: com aproximadamente 368 mil km², é formada por rios de regime perene tropical que transportam grande quantidade de sedimentos, fato decorrente da forma de ocupação da terra na área da bacia, onde se destacam as plantações de soja e os garimpos;
- d) Tocantins-Araguaia: com cerca de 880 km², essa região é formada por rios típicos de planalto, muito aproveitados para a geração de energia hidrelétrica. Os rios dessa região têm passado por muitas transformações em sua dinâmica devido à grande interferência humana (atividades agrícolas, construção de usinas e ocupação de áreas por cidades). Essas alterações resultaram em um intenso processo de assoreamento;
- e) São Francisco: com cerca de 634 km², o clima dessa região permite a formação de rios perenes próximos à nascente e temporários na margem direita. Devido aos elementos naturais presentes na região (como baixa densidade de vegetação e o relevo acidentado) e à ação antrópica (como as atividades agrícolas), o rio principal vem recebendo grande quantidade de sedimentos, fato que desencadeia seu assoreamento.

QUESTÃO 41

A Globalização possui muitas contradições e resistências. O capitalismo, em seu estágio de desenvolvimento, é considerado por muitos especialistas uma das principais causas da crise que atinge as mais variadas dimensões da vida social e política dos países. Dessa forma, nos últimos anos, essa realidade homogeneizadora tem acentuado e até mesmo desencadeado um estado de tensão crescente no interior das sociedades, fato que se revela por meio das manifestações de resistência aos valores capitalistas ocidentais. Existem diversas formas de resistência e de negação ao atual processo de globalização, entre as quais **NÃO** é:

- a) A expansão do fanatismo religioso que se baseia no fundamentalismo, movimento conservador e tradicional, identificado pela rigorosa obediência aos dogmas e aos valores tradicionais de determinada religião;
- b) A eclosão de movimentos separatistas ou de independência em vários países do mundo, que buscam resgatar e preservar a identidade cultural de diversos povos e conquistar a independência política e territorial em relação ao Estado ao qual estão subjugados;
- c) O crescimento dos movimentos sociais camponeses e de trabalhadores urbanos, que reivindicam novos postos de trabalho – reduzidos em razão do chamado desemprego estrutural, causado pela inserção de tecnologias e da automação do processo produtivo –, remuneração mais justa ou, no caso dos agricultores, melhores condições de comercialização de seus produtos;
- d) A disseminação da xenofobia, ou seja, rancor ou aversão a tudo o que é estrangeiro: pessoas, costumes ou produtos. O sentimento xenóforo tem se manifestado, sobretudo, entre os habitantes de países desenvolvidos aos trabalhadores imigrantes, que geralmente ocupam vagas do mercado de trabalho com baixa remuneração;
- e) O reordenamento da produção, imposto pela divisão internacional do trabalho, e a heterogeneização dos costumes, influenciada pela mídia e pelas novas tecnologias, não criam uma uniformização opressiva das formas de trabalho e das manifestações culturais.

QUESTÃO 42

A intensa circulação, tanto de capitais quanto de mercadorias, pessoas e informações, pode ser percebida pela velocidade dos fluxos locais, regionais e globais.

Os transportes têm um papel central de suporte ao processo de globalização. Sem eles não há globalização. Nesse contexto, as redes de sistemas de transportes têm adquirido, cada vez mais, dimensões continentais, integrando regiões distantes e diferentes territórios. Contudo, é necessário superar algumas dificuldades. Quanto a estas dificuldades a serem superadas, assinale a alternativa **CORRETA**:

- a) Diferenças tecnológicas e de capacidade de armazenamento e de fluxos entre diferentes portos e entre os aeroportos;
- b) Maximizar a burocracia e integrar impostos territoriais e taxas alfandegárias, no caso de diferentes países;
- c) Baixo custo de fretes nos transportes rodoviários;
- d) Manter ao máximo a diferença de bitolas, na largura entre trilhos das ferrovias, o que possibilita as áreas em que os trens podem transitar;
- e) Diminuir a integração de diferentes modalidades de transportes, a chamada multimodalidade.

QUESTÃO 43

A hegemonia do sujeito corresponde o que se convencionou denominar em Descartes de primado da *representação*. Podemos dizer, em princípio, que representação é todo e qualquer conteúdo presente na mente. Para uma teoria realista do conhecimento, como era por exemplo aquela que predominava na época de Descartes, a representação é apenas o reflexo de objetos particulares ou então a transfiguração abstrata da ordenação do mundo material. Nessa perspectiva, tudo aquilo que o espírito representa já foi alguma vez objeto da percepção, pois nada poderia estar presente na mente sem que tivesse estado antes nos sentidos. Assim, a questão do conhecimento consistiria em explicar o trajeto das coisas à mente por intermédio da sensibilidade e a transformação do particular e divisível em essência universal e indivisível, presente no intelecto.

SILVA, F.L e. *Descartes: a metafísica da modernidade*. São Paulo: Ed. Moderna, 1993.

René Descartes (1596-1650) é considerado o filósofo que inaugura o pensamento moderno. O que caracteriza a noção cartesiana de conhecimento é a:

- a) Correção do intelecto por meio da sensibilidade;
- b) Ordenação dos objetos particulares na mente;
- c) Transformação do sujeito em representação;
- d) Concepção de verdade como totalidade de particulares;
- e) Noção de verdade universal concebida no intelecto.

QUESTÃO 44

TEXTO I

Há muitos dedos apontados para Anitta, a cantora brasileira mais famosa da atualidade. Alguns dizem que a jovem de 24 anos é só um produto de marketing[...] Muitas vozes contra Anitta, mas há muito mais gente que diz ou pensa bem o contrário. Ou não dizem nada, e se deixam contagiar por seu ritmo – uma mescla de pop, funk, rap –, imitando seus movimentos sensuais que ressaltam seu traseiro[...] Com ou sem a aprovação de parte do público, sua nova música é um claro retrato da cultura pop atual do Brasil. Anitta apresenta também MC Zaac, um dos principais nomes do funk, um ritmo das regiões periféricas do Rio de Janeiro que teve ascensão meteórica no país. Mulheres que se bronzeiam na laje das casas em comunidades pobres, com biquínis de fita isolante para realçar o bronzeado, é o que mais se vê nas favelas do Rio e em outras periferias pelo Brasil. (OLIVEIRA, A. “A revolução de Anitta é feeminista?”.

EL PAÍS, São Paulo, 27 de dezembro de 2017. Disponível em: https://brasil.elpais.com/brasil/2017/12/26/cultura/4314644_981497.html.

Acessado em: 31/08/2018

TEXTO II

A indústria cultural pode se vangloriar de haver atuado com energia e de ter erigido em princípio a transposição - tantas vezes grosseira - da arte para a esfera do consumo, de haver liberado a diversão de sua ingenuidade mais desagradável e de haver melhorado a confecção de mercadorias. Quanto mais total ela se tornou, quanto mais impiedosamente obriga cada marginal à falência ou a entrar na corporação, tanto mais se fez astuciosa e respeitável. Eis sua glória: haver terminado por sintetizar Beethoven com o Cassino Paris. Seu triunfo é duplo: aquilo que expele para fora de si como verdade pode reproduzir a bel-prazer em si como mentira.

ADORNO, T; HORKHEIMER, M. *Indústria Cultural e Sociedade*. São Paulo: Paz e Terra, 2011.

A ascensão da indústria cultural é parte indissociável do desenvolvimento capitalista. Para Adorno e Horkheimer, esta indústria efetiva um novo tipo de dominação que captura a espontaneidade da arte ao transformá-la em matéria-prima de mercadorias culturais. Tendo-se em vista o fenômeno cultural indicado no texto I e as considerações do texto II, observamos que a Indústria Cultural mantém com os marginalizados uma relação de:

a) Cooperação ao promover a troca entre as corporações e a cultura popular;

- b) Destruição ao mostrar a cultura popular como nociva à sociedade;
- c) Exaltação ao defender a riqueza da cultura popular produzida nas favelas;
- d) Ocultação ao ignorar a cultura produzida nas periferias;
- e) Transformação ao capturar elementos da cultura popular e recriá-los em novas linguagens.

QUESTÃO 45

Hobbes, mesmo que profundamente interessado na história, tendo traduzido para o inglês a *História da guerra do Peloponeso*, de Tucídides, e tendo escrito uma história da guerra civil inglesa no *Behemoth*, não pensa que se possa retirar dela o conhecimento da política, muito menos que a política tenha uma natureza histórica. Ele pretende fazer da política uma ciência racional e do corpo político um construto da razão, o que quer dizer que tanto o conhecimento quanto a ação política dependem da percepção de certas relações necessárias e universais entre as ideias, pois é nisso o que consiste a razão, segundo o modelo matemático a partir do qual foi pensada nos quadros do racionalismo cartesiano, com o qual a filosofia de Hobbes manteve estreitas relações. A história não oferece senão relações contingentes e particulares. Dela se podem retirar apenas conjecturas, não uma ciência, que vem a ser um discurso em que se encadeiam proposições segundo relações necessárias.

LIMONGI, M.I. “Os contratualistas”. Em: FRATESCHI, Y; MELO, R; RAMOS, F.C (Orgs.). *Manual de Filosofia Política*. São Paulo: Saraiva, 2012.

Thomas Hobbes (1588-1679) foi o pensador fundador da ciência política moderna porque rompeu com a tradição greco-romana clássica.

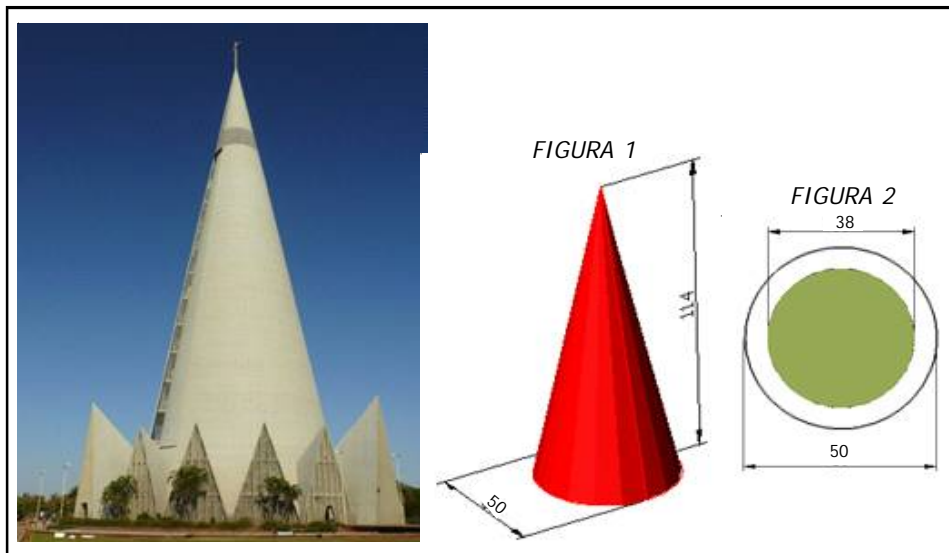
Considerando seus conhecimentos sobre o tema e o texto base, conclui-se que:

- a) A ciência política é conhecimento das relações universais e necessárias das ações humanas;
- b) A matemática e a geometria são as ciências próprias da política, não a história;
- c) O corpo político é possível graças à ciência política;
- d) O racionalismo cartesiano foi o primeiro a pensar o corpo político como construto da razão;
- e) Os assuntos contingentes e particulares não pertencem à política.

QUESTÃO 46

De acordo com a Arquidiocese de Maringá, a catedral de Maringá é o monumento religioso mais alto da América Latina e o 10º do mundo. A obra de 1972 é formada por um cone de 114 metros de altura que sustenta uma cruz de 10 metros. Outros números da construção são os 50 metros diâmetro externo, os 38 metros da circunferência interna e a capacidade para 3,5 mil pessoas.

Fonte: <https://www.gazetadopovo.com.br/haus/arquitetura/arquitetura-da-catedral-de-maringa-e-destaque-em-publicacao-internacional/> - Foto: Rubens Vandresen / RPC /Arquivo Gazeta do Povo. Acessado em 22/10/2018.



Considerando os dados citados na reportagem, avalie as seguintes afirmações:

- I. A medida do volume total em m^3 da catedral representada pela (figura 1) é de $\frac{1250\pi}{19}$;
 - II. A medida do volume total em m^3 da catedral representada pela (figura 1) é de 95.000 π ;
 - III. A medida do volume total em m^3 da catedral representada pela (figura 1) é de 360.000 π ;
 - IV. A medida da área da circunferência interna em m^2 da catedral (figura 2) é 1444 π ;
 - V. A medida da área da circunferência interna em m^2 da catedral (figura 2) é 38 π .
- a) Somente a I é verdadeira;
 - b) Somente a II é falsa;
 - c) Somente III é falsa;
 - d) Somente a IV é verdadeira;
 - e) Apenas II e IV são verdadeiras.

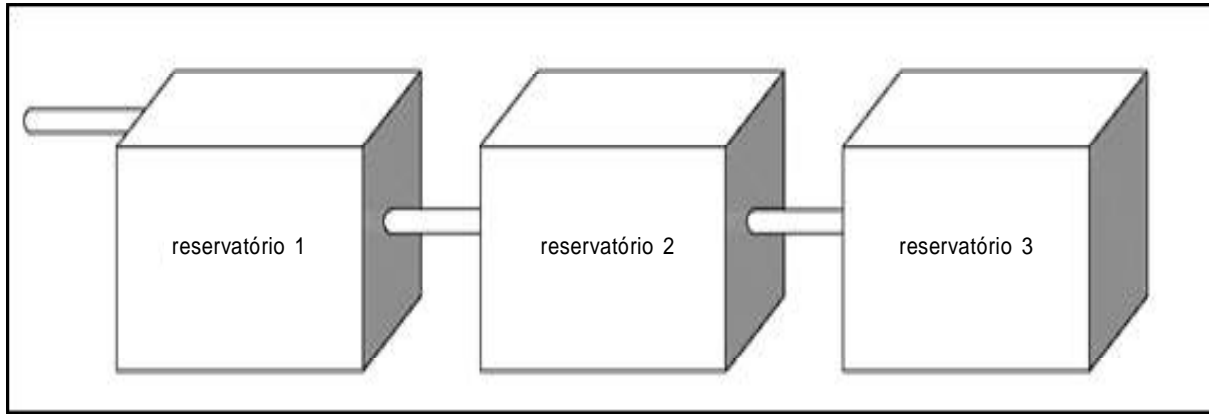
QUESTÃO 47

Avalie as seguintes afirmações:

- I. A expressão $\frac{1 + \frac{1}{1+1}}{1 + \frac{1}{1+1}}$ é igual a $\frac{5}{2}$;
 - II. A expressão $\frac{\sqrt[4]{\alpha} + \sqrt[5]{\alpha}}{10\sqrt{\alpha}}$ é igual a $20\sqrt{\alpha^7}$;
 - III. $0,151515$ é a representação de um número irracional;
 - IV. 0,012436587 é um número irracional;
 - V. $\sqrt{9}$ é um número irracional.
- a) Somente a I é verdadeira;
 - b) Somente a II é falsa;
 - c) Apenas IV e V são falsas;
 - d) Somente a IV é verdadeira;
 - e) Apenas II e IV são verdadeiras.

QUESTÃO 48

Considere o seguinte sistema de reservatório representado na figura a seguir:



Sabendo que a capacidade de cada reservatório é de 10 metros cúbicos, equivalente a 10.000 litros, e que a vazão da água pelo cano de entrada é de 5 metros cúbicos por hora, avalie as seguintes afirmações:

- I. O reservatório 2 começará a ser enchido depois de 2 horas;
- II. O reservatório 3 começará a ser enchido depois de 2h e 30m;
- III. Os três reservatórios ficarão completos ao mesmo tempo;
- IV. Os terceiro reservatório ficará cheio por último;
- V. O nível do volume d'água do primeiro reservatório ultrapassará a sua metade depois de 3 horas.

- a) Somente a I é verdadeira;
- b) Somente a II é falsa;
- c) Apenas IV e V são falsas;
- d) Apenas III e V são verdadeiras;
- e) Somente a IV é verdadeira.

QUESTÃO 49

Uma quantia de R\$ 6400,00 deverá ser dividida entre três pessoas. Analise as seguintes afirmações:

- I. Se a divisão for feita em partes diretamente proporcionais a 8, 5 e 7, teremos as quantias de R\$ 2560, R\$ 1600 e R\$ 2240, respectivamente;
- II. Se a divisão for feita em partes diretamente proporcionais a 8, 5 e 7, teremos as quantias de R\$ 2500, R\$ 1700 e R\$ 2200, respectivamente;
- III. Se a divisão for feita em partes inversamente proporcionais a 5, 2 e 10, teremos as quantias de R\$ 1600, R\$ 3000 e R\$ 1800, respectivamente;
- IV. Se a divisão for feita em partes inversamente proporcionais a 5, 2 e 10, teremos as quantias de R\$ 1600, R\$ 4000 e R\$ 800, respectivamente;
- V. Se a divisão for feita de forma diretamente proporcional e 1, 2 e 3, dará o mesmo resultado se a divisão for feita de forma inversamente proporcional a 1 , $\frac{1}{2}$ e $\frac{1}{3}$.

- a) Somente a I é verdadeira;
- b) Somente a II é falsa;
- c) Somente V é verdadeira;
- d) Apenas I e IV são verdadeiras;
- e) Apenas II e III são falsas.

QUESTÃO 50

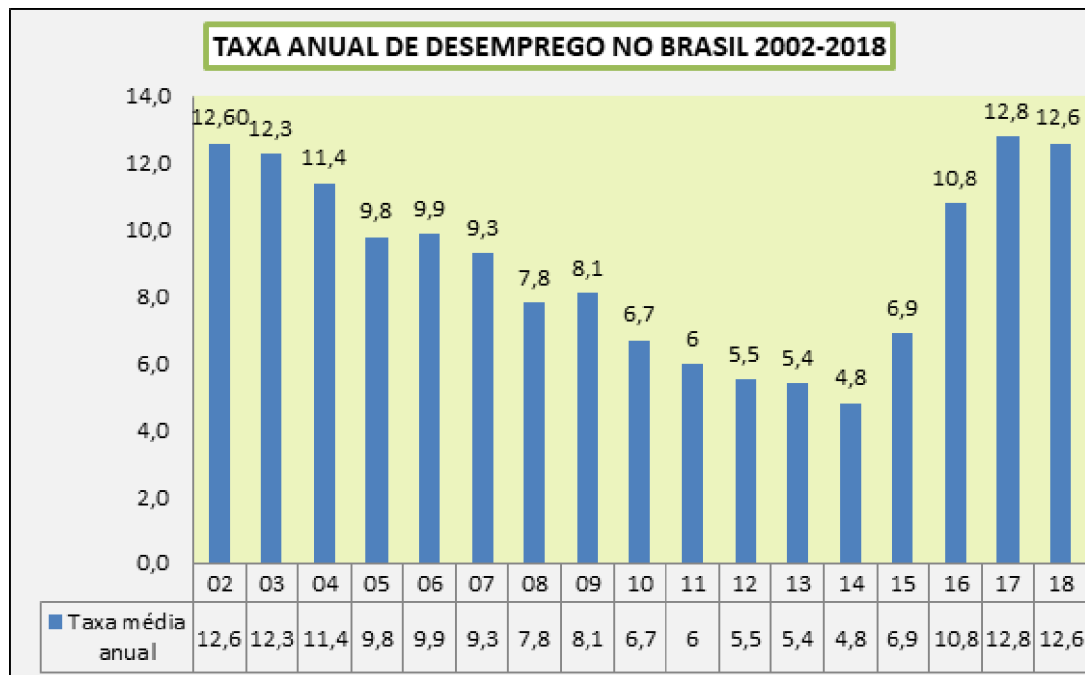
Uma maçã é composta em média por 90% de água. Considerando que uma maçã possui 80 gramas, e em seguida passe por um processo de desidratação, qual será o novo peso da maçã caso ela passe a ter 50% de água em sua composição.



- a) 40 gramas;
- b) 50 gramas;
- c) 20 gramas;
- d) 16 gramas;
- e) 45 gramas.

QUESTÃO 51

O histograma abaixo apresenta a variação da taxa de desemprego no Brasil no período de 2002 a 2018:



Fonte: IBGE

Considerando esses dados a respeito do desemprego, avalie as seguintes afirmações:

- I. Considerando que a população do Brasil em 2002 era de 174.632.960 habitantes, o número absoluto de desempregados era maior que 17 milhões;
- II. Sabendo que a população brasileira era de 202.768.562 habitantes no ano de 2014, o número médio absoluto de desempregados neste ano foi menor que 10 milhões.
- III. Houve apenas decréscimo na taxa média de desempregados no Brasil de 2002 até 2014;
- IV. 2017 registra a maior taxa de desemprego no período, sabendo que a população estimada para este ano foi de 207.660.929 habitantes, o número de desempregado passou de 25.000.000 de habitantes;
- V. O número de quedas consecutivas é superior ao número de altas consecutivas na taxa de desemprego nesse período.

- a) Apenas I e II são verdadeiras;
- b) Somente a III é falsa;
- c) Apenas IV e V são verdadeiras;
- d) Apenas III e V são falsas;
- e) Somente a IV é verdadeira.

QUESTÃO 52

Sabe-se que 100°C correspondem a 212 graus na escala Fahrenheit. Qual é a temperatura lida no termômetro Fahrenheit, se a lida no termômetro Celsius é de 30 graus?

- a) 66,2;
- b) 33,6;
- c) 36,3;
- d) 63,3;
- e) 120.

QUESTÃO 53

Chamamos de taxa de juros aparente aquela que vigora nas operações correntes. Quando não há inflação, a taxa aparente é igual a taxa real; porém quando há inflação, a taxa aparente é formada pela taxa de inflação e pela taxa real. Denotando i de taxa aparente, I de taxa de inflação e r de taxa real, temos a seguinte relação entre as taxas:

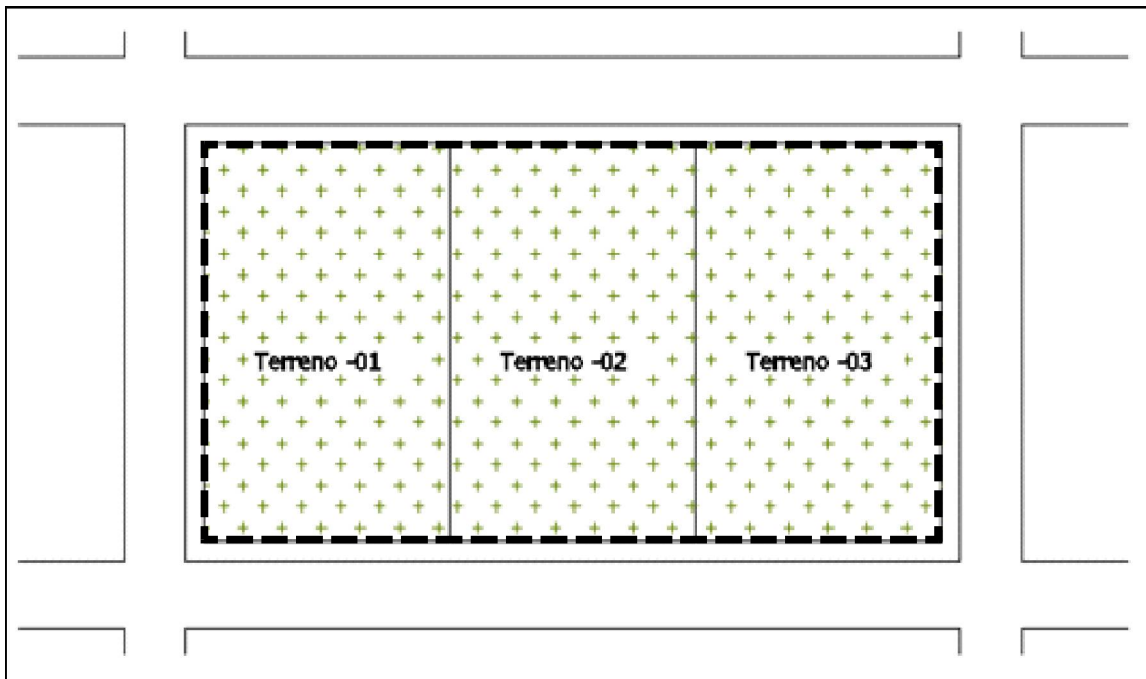
$$1 + i = (1 + r)(1 + I)$$

Considerando a relação acima dada entre as taxas, qual deve ser a taxa aparente correspondente a um aumento real de 0,8% no salário de um trabalhador e uma inflação de 20% no período?

- a) 20,96%;
- b) 29,06%;
- c) 19,20%;
- d) 20,80%;
- e) 28%.

QUESTÃO 54

A figura abaixo representa a planta de três terrenos de mesma área, cujas dimensões de cada terreno é 60 m de comprimento por 40 m de largura.



Considere as seguintes afirmações a respeito dos terrenos:

- I. Sabendo que cada terreno deve livrar 3 metros em cada divisa com a calçada (ver linha - - - - -), a área restante dos três terrenos é de 1998 m^2 cada;
- II. Sabendo que cada terreno deve livrar 3 metros em cada divisa com a calçada (ver linha - - - - -), a área restante do terreno 2 é de 1998 m^2 ;
- III. Sabendo que cada terreno deve livrar 3 metros em cada divisa com a calçada (ver linha - - - - -), a área restante do terreno 2 é de 2160 m^2 ;

- IV. Considerando que por lei cada terreno deve deixar 10% da área total como área permeável, e ainda, 1/2 da área permeável deve ser de área contínua. Então o proprietário do terreno 2 deve reservar pelo menos 120 m² de área permeável;
- V. Considerando que por lei cada terreno deve deixar 10% da área total como área permeável, e ainda, 1/2 da área permeável deve ser de área contínua. Então o proprietário do terreno 2 deve reservar pelo menos 108 m² de área permeável.
- a) Apenas II e V são verdadeiras;
 b) Somente a III é falsa;
 c) Apenas III e IV são verdadeiras;
 d) Apenas III e V são falsas;
 e) Somente a V é falsa.

QUESTÃO 55

Um motorista de táxi percorre diariamente 200 km. Sabe-se que o carro abastecido a álcool faz 7 km por litro e abastecido a gasolina faz 9 km por litro. Considere as seguintes afirmações:

- I. $f(a) = \frac{200}{7} \cdot a$, sendo a o preço do álcool, é uma a função que representa o gasto diário do taxista caso abasteça com álcool.
- II. $f(k) = 9k + 200$, sendo k o preço da gasolina, é uma função que representa o gasto diário do taxista caso abasteça com gasolina.
- III. $f(k) = \frac{200}{9} \cdot k$, sendo k o preço da gasolina, é uma função que representa o gasto diário do taxista caso abasteça com gasolina.
- IV. Abastecer a álcool será mais barato, caso o preço do álcool seja menor que o preço da gasolina.
- V. $f(a) = 7a + 200$, sendo a o preço do álcool, é uma a função que representa o gasto diário do taxista caso abasteça com álcool.

- a) Apenas II e V são falsas;
 b) Somente a III é verdadeira;
 c) Apenas III e IV são verdadeiras;
 d) Apenas III e V são falsas;
 e) Somente a V é falsa.

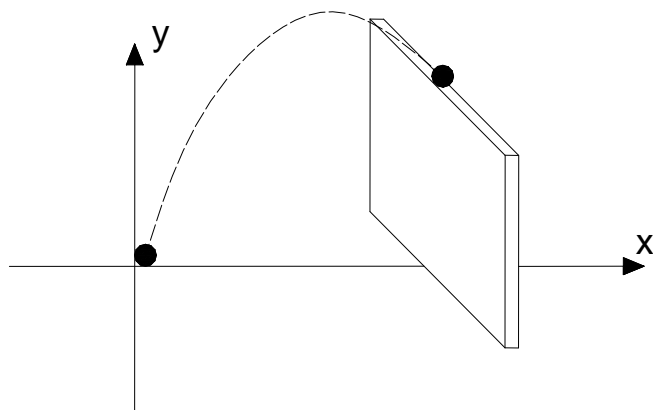
QUESTÃO 56

Um menino está a uma distância de 6 metros de um muro de 3 metros de altura e chuta uma bola que vai bater exatamente sobre o muro.

Considerando que a função da trajetória da bola em relação ao sistema de coordenadas indicado pela figura é

$f(x) = ax^2 + (1 - 4a)x$, avalie as seguintes afirmações:

- I. O valor da constante a na função que descreve a trajetória da bola é $a = -\frac{1}{4}$;
- II. Na abscissa $x = 5$ a trajetória da bola atinge a altura máxima;
- III. $x = 0$ e $x = 8$ são raízes de $f(x)$;
- IV. A altura máxima que a bola atinge é de 4 metros.



- a) Apenas II e IV são falsas;
 b) Somente a II é falsa;
 c) Apenas III e IV são verdadeiras;
 d) Apenas III é falsa;
 e) Somente a IV é falsa.

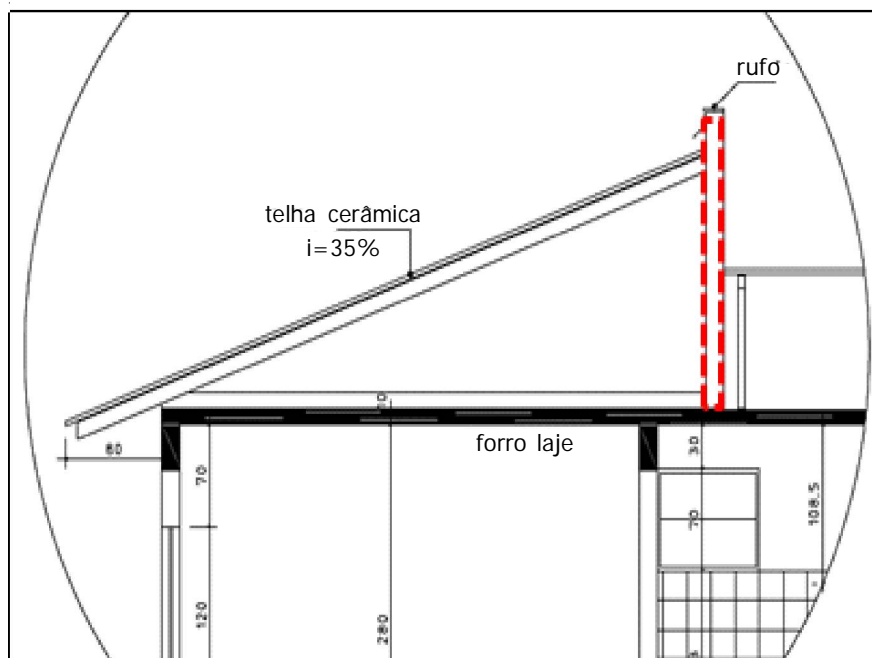
QUESTÃO 57

A média aritmética entre n números é dada por: $M = \frac{m_1+m_2+\dots+m_n}{n}$. Sabendo que média aritmética de 100 números é 80 e supondo que dois desses números, 125 e 275, fossem retirados, qual será a nova média aritmética dos números restantes.

- a) 80;
- b) 70;
- c) 82,5;
- d) 85;
- e) 81.

QUESTÃO 58

A figura a seguir mostra um corte transversal de um telhado em um projeto executivo residencial. A inclinação do telhado dada por $x\%$ significa que a cada 100 cm na horizontal, o telhado sobe $x\text{ cm}$ na vertical.

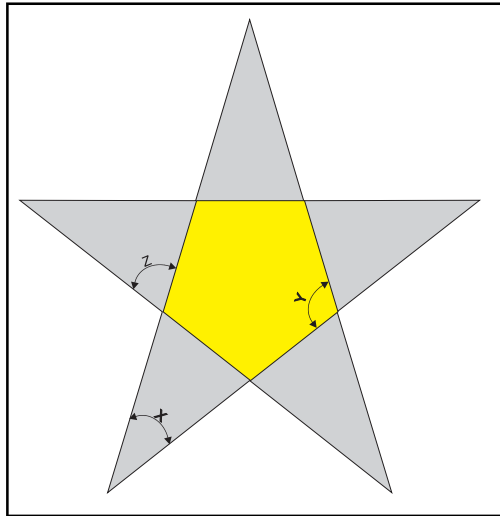


Sabendo que o madeiramento para a construção do telhado faz aumentar a altura vertical em 20 cm e que o telhado vai cobrir uma laje de 500 cm, qual deve ser a altura da platibanda (parede - - - - -) de modo a sobrar 30 cm de parede acima do final do telhado para instalação do rufo?

- a) 215 cm;
- b) 175 cm;
- c) 205 cm;
- d) 375 cm;
- e) 225 cm.

QUESTÃO 59

Sabendo que a soma dos ângulos internos de qualquer polígono de n lados é calculada pela expressão $(n - 2) \cdot 180^\circ$ e que hexágono interno é regular, então os valores dos ângulos x , y e z , respectivamente, são:



- a) 30° , 120° e 75° ;
- b) 36° , 108° e 72° ;
- c) 45° , 95° e 70° ;
- d) 36° , 150° e 60° ;
- e) 45° , 90° e 60° .

QUESTÃO 60

Uma urna contém 4 bolas brancas e 6 bolas pretas. Sacam-se, sucessivamente e sem reposição, duas bolas dessa urna. Determine a probabilidade de ambas serem pretas.

- a) $\frac{1}{3}$;
- b) $\frac{3}{10}$;
- c) $\frac{2}{15}$;
- d) $\frac{2}{3}$;
- e) $\frac{1}{4}$.